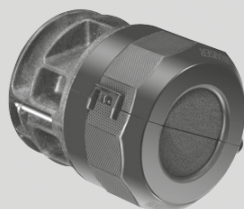


ATTEMA DS90/74 mm & DS90/120 mm

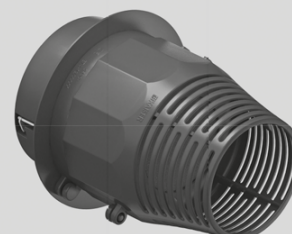
Brandwerende doorvoeren / Fire sealings

Montagehandleiding / Assembly instructions

DS 90 / 74 mm
9459-03NL



DS 90 / 120 mm
9459-04NL



Brandwerende doorvoer DS 90 voor de afdichting van kabels, kabelbundels en afzonderlijke installatiebuizen. Europese technische evaluatie (ETA-14/0159) is een bewijs van de geschiktheid van een bouw materiaal volgens de bouwmaterialenrichtlijn (CPR) en moet aanwezig zijn op de plaats waar het materiaal wordt verwerkt/toegepast. Deze toelatingen en alle andere documenten kunnen gedownload worden op www.attema.com. Montage enkel door installateurs met een elektrotechnische opleiding! Gebrek aan de nodige vakkennis kan aan de basis liggen van een ondeskundige montage, waardoor de veiligheid in gevaar komt.

Sealing Box System DS 90 for sealing off cables, wire bundles and individual installation pipes. The European Technical Assessment (ETA-14/0159) is a proof for the fitness for use of a construction product within the meaning of the Construction Products Directive and must be present at the point of use. They are therefore available, together with all other documents, for download at www.attema.com. Assembly must be carried out by qualified electrical installers! Installation by unqualified persons may result in improper assembly, resulting in safety hazards.



	0761 KAISER GmbH & Co. KG Ramsloh 4 58579 Schalksmühle Duitsland / Germany	„KSS KAISER Schott System (Dosenschott DS 90, 74 mm' ,Dosenschott DS 90, 120 mm' ,Deckenschott DS 90, 74 mm' ,Deckenschott DS 90, 120 mm')“
	20 0761 - CPR - 0407 ETA-14/0159 ETAG 026 - Deel 2 / Part 2 Kabeldoorvoeren / Cable Penetration Seal	Vormdeel/ Moulded part „Dosenschott DS 90, 74 mm“ & „Dosenschott DS 90, 120 mm“ Gebruikscategorie/ Use category Z ₂

Attema

Schelluinsestraat 1
4203 NJ Gorinchem
NEDERLAND

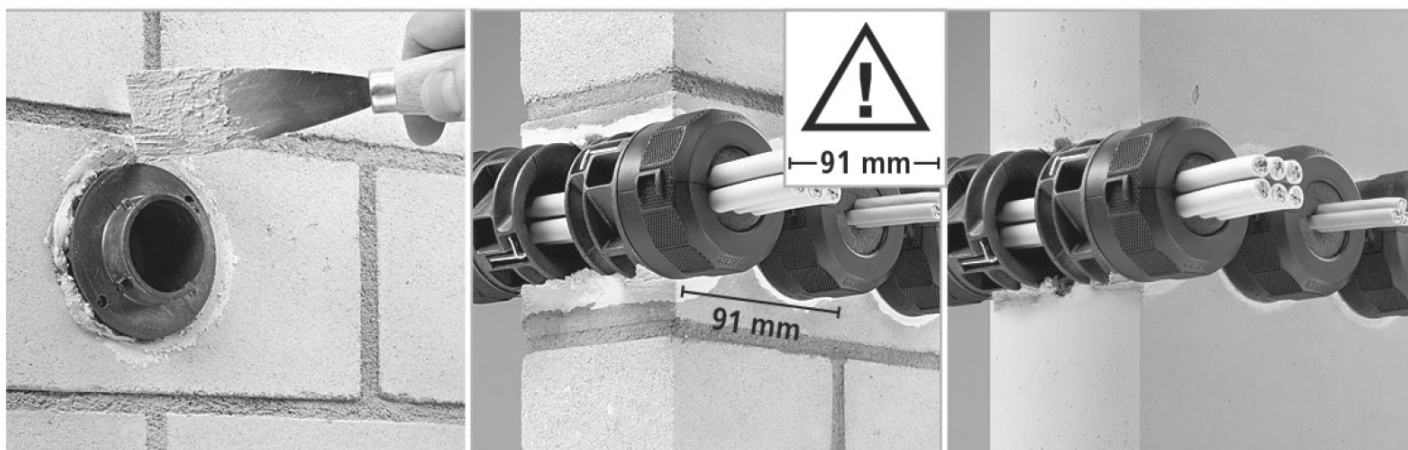
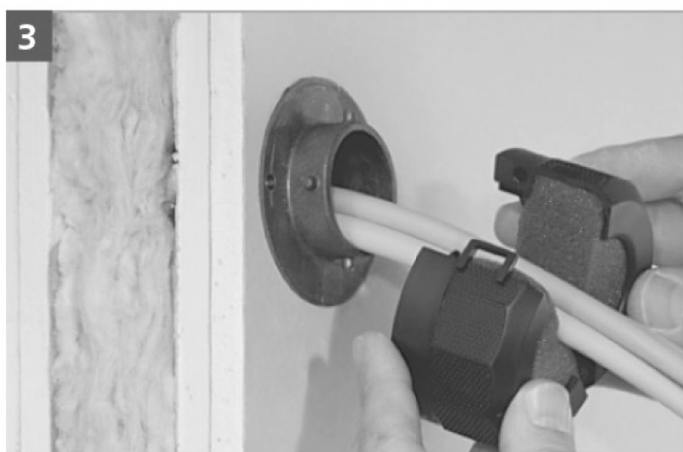
Tel. +31 (0)183 650 650
elektro@attema.com

www.attema.com

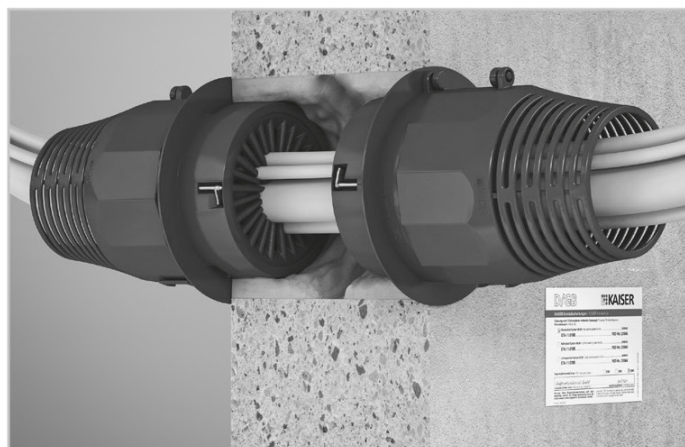
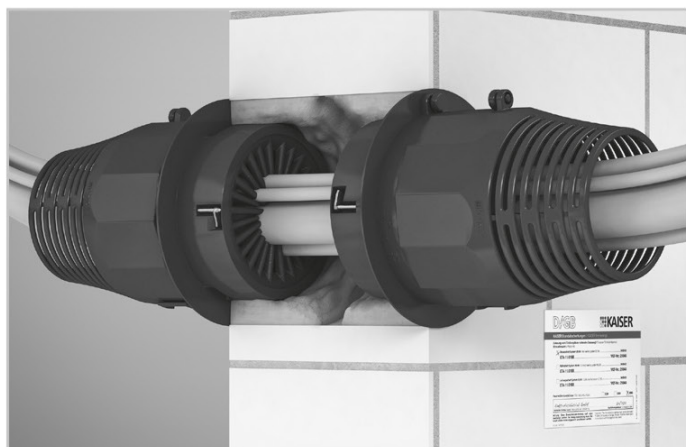
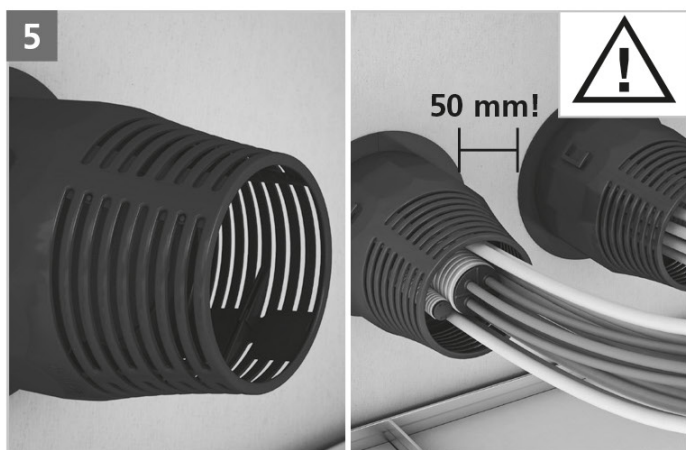
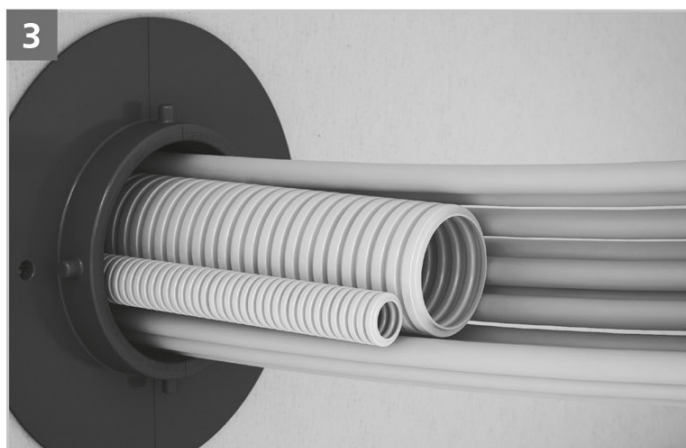
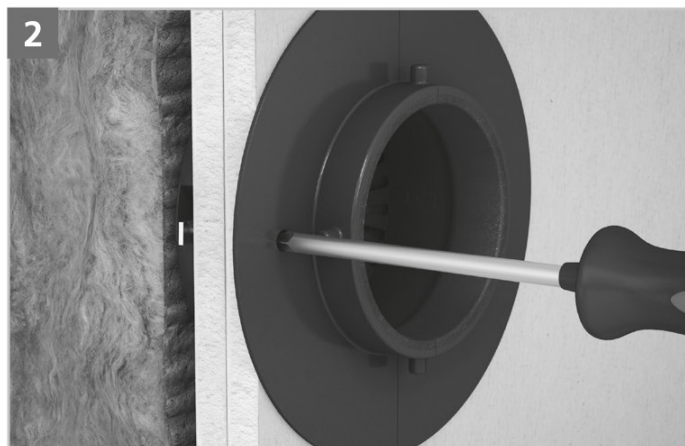
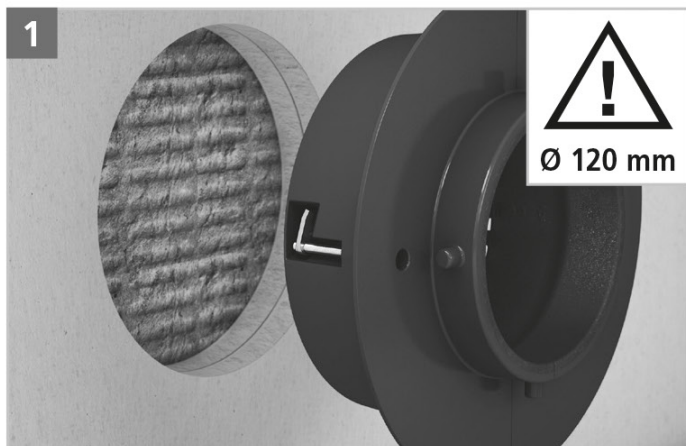


Member of KAISER GROUP

DS90/74 mm (Gatzaag/Hole diameter 74 mm of /or 82 mm)



DS90/120 mm (Gatzaag/Hole diameter 120-121 mm)



Technische instructies / Technical information

Inbouw in lichte scheidingswanden: Skeletbouw met stalen of houten onderconstructie.

- 2 lagen 12,5 mm dikke minerale (bv. cement- of gipsgebonden) bouwplaten met een brandgedrag van klasse A1 of A2 volgens EN 13501-1 (onbrandbare bouwmaterialen).
- openingen tot stijlen en liggers ≥ 100 mm
- minimale wanddikte ≥ 100 mm
- voor geclassificeerde wanden volgens EN 13501-2 met een brandwerendheidsduur van EI30 - EI90

Montage in massieve wanden: Metselwerk, beton, gewapend beton of cellenbeton

- dichtheid van de wand ≥ 630 kg/m³
 - minimale wanddikte ≥ 100 mm
 - voor geclassificeerde wanden volgens EN 13501-2 met een brandwerendheidsduur van EI30 - EI90
- De ondersteunende bevestiging (afstand van ≤ 500 mm aan weerszijden van de afscherming) moet bestaan uit bouwmaterialen van klasse A1 of A2 volgens EN 13501-1

Installation in light separator walls: Stud frame design steel subconstruction or wood subconstruction

- 2 layers consisting of 12.5 mm thick mineral (e.g. cement-bonded or plaster-bonded) construction panels with fire behaviour of class A1 or A2 acc. to EN 13501-1 (non-inflammable building materials).
- Openings to stud frames and pressure bars ≥ 100 mm
- Minimum wall thickness ≥ 100 mm
- For classified walls in accordance with EN 13501-2 with fire resistance of EI30 - EI90

Installation in solid walls: Masonry, concrete, reinforced concrete or cellular concrete

- Wall density ≥ 630 kg/m³
 - Minimum wall thickness ≥ 100 mm
 - For classified walls in accordance with EN 13501-2 with fire resistance of EI30 - EI90
- The supporting mounting (clearance of ≤ 500 mm on both sides of the sealing) must consist of class A1 or A2 building materials acc. to EN 13501-1

Binnentoepassing zonder hoge vochtigheid en zonder temperaturen onder de 0°C.
Interior application without high level of moisture and without temperatures below 0°C.

Bezetting/Population	Types/Types	Aantal/Quantity
Kabels/Cables	<ul style="list-style-type: none"> - Installatiekabel/ Installation cables (e.g. NYM) - Datakabels/ Data cables (e.g. CAT) - Telecommunicatie/ Telecommunication (e.g. J-Y(St)Y) - Glasvezelkabel/ Fibre optic cables (e.g. POF) 	<p>DS 90 / 74 mm:</p> <ul style="list-style-type: none"> - Kabelbundel/Cable bundle $\varnothing 40$ mm (volledige bezetting/full population) - Grootste individuele kabel in de bundel /Largest individual cable in the bundle $\varnothing \leq 15$ mm - Grootste individuele kabel/ Largest individual cable $\varnothing \leq 21$ mm <p>DS 90 / 120 mm:</p> <ul style="list-style-type: none"> - Kabelbundel/Cable bundle $\varnothing 74$ mm (volledige bezetting/full population) - Grootste individuele kabel in de bundel/ Largest individual cable in the bundle $\varnothing 29$ mm - Gemengde bezetting van kabels en buizen toegelaten/ Mixed population of cables and conduits is permissible
Elektrische Installatiebuis/ Electrical installation conduits	<ul style="list-style-type: none"> - Buis/conduit - Polyethyleen/ Polyethylene (PE) - Polypropyleen/ Polypropylene (PP) - Buis uit/Conduit made of PVC 	<p>DS 90 / 74 mm:</p> <ul style="list-style-type: none"> - Individuele buizen/Individual conduits $\varnothing \leq 40$ mm <p>DS 90 / 120 mm:</p> <ul style="list-style-type: none"> - Individuele buizen tot M63 ook als bundel toegelaten/ Individual conduits up to M63 also permissible as a bundle - PVC-buizen tot M50 toegelaten/PVC conduits permissible up to M50